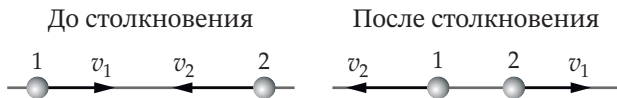
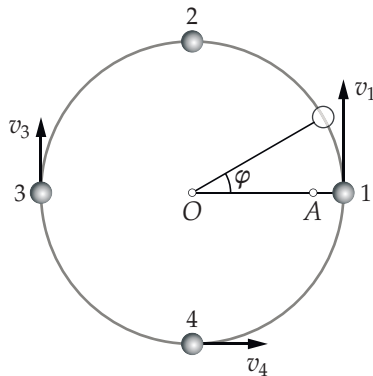


**1. Кольцо с бусами (11 баллов)**

Известно, что упругие бусинки одинаковой массы, насаженные на горизонтальную спицу, по которой они могут скользить без трения, в процессе столкновения обмениваются скоростями, что схематично иллюстрирует рисунок ниже.



Пусть на гладкое, расположенное в горизонтальной плоскости кольцо радиусом 1 м, насажены 4 упругие бусинки одинаковой массы (рис. ниже). Положение любой бусинки в любой момент времени определяется углом φ , который отсчитывается от линии OA против часовой стрелки и может принимать значения от 0° до 360° . В нулевой момент времени углы, задающие положение бусинок на кольце, равны: $\varphi_1(0) = 0$, $\varphi_2(0) = 90^\circ$, $\varphi_3(0) = 180^\circ$ и $\varphi_4(0) = 270^\circ$. Скорости бусинок в нулевой момент равны: $v_1 = 2\pi$ м/с, $v_2 = 0$, $v_3 = \pi$ м/с, $v_4 = \pi$ м/с и направлены так, как показано на рисунке.



А. А1) Если бы второй и четвёртой бусинок не было, то как выглядел бы график зависимости угла $\varphi_3(t)$, определяющего положение третьей бусинки, от времени для первых двух секунд движения? (1 балл)

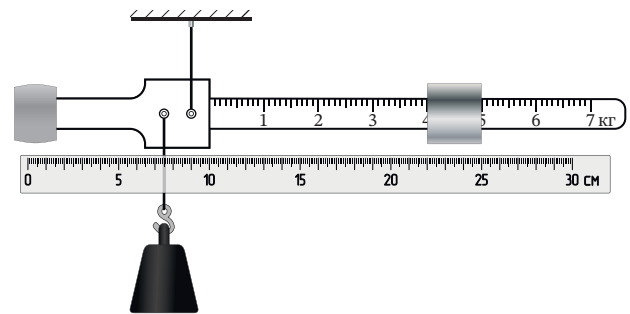
А2) Изобразите график зависимости угла $\varphi_2(t)$, определяющего положение второй бусинки, от времени для первых двух секунд движения (на кольце четыре бусинки). (3 балла).

В. В какой точке кольца будет находиться через 2 секунды после начала движения первая бусинка? Сколько столкновений она испытает за это время? (2 балла)

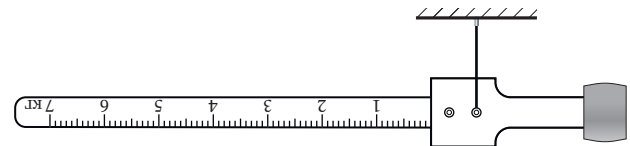
С. Верно ли, что углы, характеризующие положение бусинок, а также их скорости через некоторое время T будут такими же, как в начальный момент? Если да, то найдите время T . (5 баллов)

2. Безмен (8 баллов)

Безмен — это ручные весы для взвешивания грузов небольшой массы. Один из вариантов конструкции безмена можно видеть на рисунке. Безмен состоит из металлического коромысла, закреплённого на коромысле противовеса (на левом конце коромысла) и подвижной гири (справа). На крючок подвешивается груз, массу которого надо узнать, а положение гири подбирается таким образом, чтобы в равновесии коромысло располагалось горизонтально. Показания безмена, изображённого на рисунке равны 4 кг. Рядом с ним находится сантиметровая линейка.



Известно, что если с этого безмена снять гирю и подвесить его за ось, к которой был привязан крючок, иначе говоря, перевернуть (рис. ниже), то в положении равновесия коромысло будет располагаться горизонтально.



Определите по этим данным массу гири m и массу M остальной конструкции (безмена без гири и взвешиваемого груза).

3. Про электросамокат (6 баллов)

В электросамокате в качестве источника энергии используется батарея литий-ионных аккумуляторов. При помощи специального устройства, которое называется контроллером, и мотора электрическая энергия, запасённая в аккумуляторе, преобразуется в механическую работу без потерь. Можно считать, что при движении с постоянной скоростью вся механическая работа совершается мотором самоката против силы сопротивления воздуха, которая пропорциональна квадрату скорости самоката. Уровень заряда батареи пропорционален электрической энергии, запасённой в аккумуляторе.

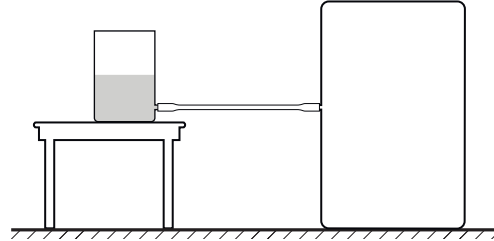
Продолжение задачи 3 на листе 2

При движении на самокате со скоростью 15 км/ч по горизонтальной дороге уровень заряда батареи уменьшается от 80 % до 70 % за 20 минут. За какое время произойдёт такое же уменьшение заряда батареи, при движении со скоростью 18,9 км/ч по той же дороге на том же самокате того же самого человека, что и в первом случае?

Пояснение. Когда мы говорим «работа совершается против силы сопротивления воздуха», то имеем в виду, что работа сил, заставляющих самокат двигаться, равна по абсолютной величине работе силы сопротивления.

4. Предложите конструкцию (10 баллов)

На столе стоит цилиндрический сосуд с вертикальными стенками, заполненный водой примерно наполовину. Площадь сечения сосуда равна $S = 400 \text{ см}^2$, внизу сосуда имеется штуцер, к которому присоединён горизонтально расположенный шланг. Другой конец шланга соединён со штуцером «чёрного ящика», в котором находится неизвестное устройство (см. рисунок).



Неизвестное устройство действует следующим образом. Если в сосуд доливают немного воды (Δm порядка 100 г), уровень жидкости в сосуде опускается (!) по сравнению с первоначальным. Если же после этого из сосуда зачерпывают такую же порцию воды, то уровень поднимается до первоначальной высоты. Предложите конструкцию устройства, которое может находиться внутри чёрного ящика. Изобразите схему устройства и коротко объясните принцип его работы.

Известно, что в конструкции устройства используется некоторое оборудование из следующего списка: цилиндрический сосуд — такой же, как на столе, нерастяжимые нити, пружина жёсткостью $k = 300 \text{ Н/м}$, набор грузов разных масс, резиновый шланг с внутренним диаметром, соответствующим диаметру штуцера на стенке ящика. Все грузы и сосуд снабжены крючками, которые могут быть использованы для крепления нитей и пружины. Крепления для нитей и пружины имеются также на потолке и стенах ящика.

Плотность воды и ускорение свободного падения равны: $\rho = 1000 \text{ кг/м}^3$ и $g = 10 \text{ Н/кг}$.